



(12)实用新型专利

(10)授权公告号 CN 207254637 U

(45)授权公告日 2018.04.20

(21)申请号 201721185990.6

(22)申请日 2017.09.15

(73)专利权人 飞迅科技(苏州)有限公司

地址 215000 江苏省苏州市工业园区唐庄
路288号

(72)发明人 杨维建

(74)专利代理机构 南京利丰知识产权代理事务
所(特殊普通合伙) 32256

代理人 王茹 王锋

(51) Int. Cl.

B05B 16/60(2018.01)

B05B 14/46(2018.01)

B05B 14/465(2018.01)

(ESM)同样的发明创造已同日申请发明专利

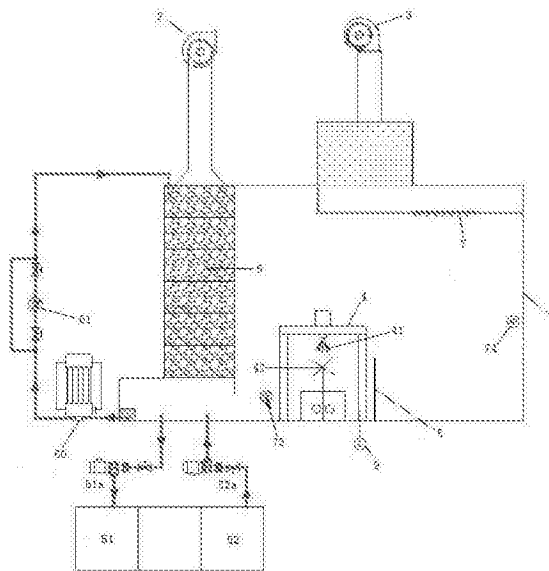
权利要求书1页 说明书4页 附图4页

(54)实用新型名称

一种喷漆房风量水量控制系统

(57)摘要

本实用新型公开了一种喷漆房风量水量控制系统。所述的控制系统包括喷漆房本体、抽风系统及供风系统,所述喷漆房本体内设置有喷漆机构、储液机构以及水帘净水机构;所述供风系统与喷漆房本体连接处设置有导风机构,所述储液机构设置于喷漆机构和水帘净水机构的下方,所述储液机构内设置有溢流机构和液位控制机构,所述储液机构内的液面与水帘净水机构下端之间形成有可供由供风系统输入喷漆房本体的风通过的气流通道;导风机构、溢流机构和液位控制机构是联动设置的。本实用新型的控制系统结构简单,设计合理,可以实现对喷漆房内风量和水量的控制,控制精准,环保节约水量,工作效率高,且实用性强,具有广泛的应用前景。



1. 一种喷漆房风量水量控制系统,包括喷漆房本体、抽风系统及供风系统,所述抽风系统和供风系统构成所述喷漆房本体的气体循环系统,所述喷漆房本体内设置有喷漆机构、储液机构以及水帘净水机构,其特征在于:

所述供风系统与喷漆房本体连接处设置有导风机构,所述导风机构至少用以对由所述供风系统输入喷漆房本体的风的风量和风向进行调节;

所述储液机构设置于喷漆机构和水帘净水机构的下方,并至少用以接收和存储由所述喷漆机构和水帘净水机构输出的液体;

所述储液机构内设置有溢流机构和液位控制机构,所述溢流机构至少用以将积聚在储液机构内的至少部分油漆渣层从储液机构中排出,所述液位控制机构至少用以调节储液机构内的液面高度,所述储液机构内的液面与所述水帘净水机构下端之间形成有可供由所述供风系统输入喷漆房本体的风通过的气流通道;

其中,至少所述导风机构、溢流机构和液位控制机构是联动设置的。

2. 根据权利要求1所述的喷漆房风量水量控制系统,其特征在于:所述导风机构包括复数个活动导风板,相邻两个所述导风板之间形成可调风向散流口。

3. 根据权利要求1或2所述的喷漆房风量水量控制系统,其特征在于:所述溢流机构包括第一管道、第二管道以及与所述第一管道的入口固定连接的漂浮组件,所述第一管道的出口不高于所述储液机构的液面,以使分布于所述液面处的至少部分油漆渣层进入所述第一管道的入口并从所述第二管道的出口排出,所述第二管道的出口经内部管道与污水池相通。

4. 根据权利要求3所述的喷漆房风量水量控制系统,其特征在于:所述储液机构的底部经抽水泵与污水池连通以及经供水泵与清水池连通。

5. 根据权利要求4所述的喷漆房风量水量控制系统,其特征在于:所述液位控制机构包括液位变送器和控制机构,所述控制机构通过控制抽水泵、供水泵的开关使储液机构内的液位保持在设定高度,从而控制液面与所述水帘净水机构底部之间的距离保持在设定距离,所述液位变送器设置于储液机构内壁。

6. 根据权利要求5所述的喷漆房风量水量控制系统,其特征在于:所述储液机构上方还设置有风速仪,所述喷漆房本体内还设置有压差变送器,通过调节通过所述导风机构的风量,引起风速仪和压差变送器的变化,从而调节液位控制机构,实现储液机构内水量的调节。

7. 根据权利要求4所述的喷漆房风量水量控制系统,其特征在于:所述储液机构还通过循环管路与所述水帘净水机构的液体入口连通,所述循环管路上设置有水流量变送器。

8. 根据权利要求1或7所述的喷漆房风量水量控制系统,其特征在于:所述水帘净水机构与所述抽风系统连通,所述水帘净水机构包括净水器,至少用以对含有漆雾的气流进行吸附。

9. 根据权利要求2所述的喷漆房风量水量控制系统,其特征在于:所述液面高度随着导风板输入的风量变大而升高,从而使得油漆渣层的排出量变大。

10. 根据权利要求2所述的喷漆房风量水量控制系统,其特征在于:所述导风板之间的距离为20~50cm。

一种喷漆房风量水量控制系统

技术领域

[0001] 本实用新型涉及一种喷漆房风量水量控制系统,属于喷漆技术领域。

背景技术

[0002] 目前,喷漆技术已被广泛应用于汽车、冰箱、空调等的表面处理,喷漆是一种喷枪借助于空气压力,将漆料分散成均匀而微细的雾滴并涂施于被涂物的表面的一种方法。由于喷漆技术所使用的漆料中往往含有有毒或者高毒性溶剂,因此在无防护的情况下进行喷漆,不仅会对喷漆工人的健康造成极大的损害,如引起慢性中毒、血小板降低以及骨髓造血功能障碍等疾病,而且喷漆所形成的漆雾若被直接排放到空气中,会对周围的环境造成严重污染,因此,为了降低喷漆对人体和环境所带来的损害,目前业界的喷漆作业都在喷漆房中进行。喷漆房,也被称为烤漆房,是一种对被涂物进行喷漆的场所,它不仅具备专业喷漆设备,能够满足工业上对喷漆作业的温度、湿度、光照度、空气洁净度等要求,而且还能够将喷漆作业时所产生的漆雾及废气进行处理,使得喷漆房所排放的气体更加环保无公害,从而保护人体健康和保护环境。

[0003] 但是,目前市面上的喷漆房仍存在以下几点缺陷:第一,清理浮渣比较麻烦,很难精准实现渣液分离,易造成储液槽内排水管的堵塞,水量控制难度大,导致水流量不均一;第二,储液槽的液面高度与水帘底部的距离无法精准控制,易造成液面过高与水帘底部接触,从而造成喷漆房内压力过小;第三,供风系统中风向和风量均不可调节,不能将送入的风有效利用,从而导致能源浪费。再者,现有的喷漆房中各控制部分都是独自运行,无联动关系,从而无法实现整个喷漆房的智能控制以及水量、风量的高效利用与控制。

实用新型内容

[0004] 本实用新型的主要目的在于提供一种喷漆房风量水量控制系统,以克服现有技术中的不足。

[0005] 为实现前述目的,本实用新型采用的技术方案包括:

[0006] 本实用新型实施例提供了一种喷漆房风量水量控制系统,包括喷漆房本体、抽风系统及供风系统,所述抽风系统和供风系统构成所述喷漆房本体的气体循环系统,所述喷漆房本体内设置有喷漆机构、储液机构以及水帘净水机构;

[0007] 所述供风系统与喷漆房本体连接处设置有导风机构,所述导风机构至少用以对由所述供风系统输入喷漆房本体的风的风量和风向进行调节;

[0008] 所述储液机构设置于喷漆机构和水帘净水机构的下方,并至少用以接收和存储由所述喷漆机构和水帘净水机构输出的液体;

[0009] 所述储液机构内设置有溢流机构和液位控制机构,所述溢流机构至少用以将积聚在储液机构内的至少部分油漆渣层从储液机构中排出,所述液位控制机构至少用以调节储液机构内的液面高度,所述储液机构内的液面与所述水帘净水机构下端之间形成有可供由所述供风系统输入喷漆房本体的风通过的气流通道;

[0010] 其中,至少所述导风机构、溢流机构和液位控制机构是联动设置的。

[0011] 作为较佳优选实施方案之一,所述导风机构包括复数个活动导风板,相邻两个所述导风板之间形成可调风向散流口。

[0012] 进一步的,所述导风板之间的距离为20~50cm。

[0013] 作为较佳优选实施方案之一,所述溢流机构包括第一管道、第二管道以及与所述第一管道的入口固定连接的漂浮组件,所述第一管道的出口不高于所述储液机构的液面,以使分布于所述液面处的至少部分油漆渣层进入所述第一管道的入口并从所述第二管道的出口排出,所述第二管道的出口经内部管道与污水池相通。

[0014] 进一步的,所述储液机构的底部经抽水泵与污水池连通以及经供水泵与清水池连通。

[0015] 作为较佳优选实施方案之一,所述液位控制机构包括液位变送器和控制机构,所述控制机构通过控制抽水泵、供水泵的开关闭使储液机构内的液位保持在设定高度,从而控制液面与所述水帘净水机构底部之间的距离保持在设定距离,所述液位变送器设置于储液机构内壁。

[0016] 进一步的,所述储液机构上方还设置有风速仪,所述喷漆房本体内还设置有压差变送器,通过调节通过所述导风机构的风量,引起风速仪和压差变送器的变化,从而调节液位控制机构,实现储液机构内水量的调节。

[0017] 进一步的,所述储液机构还通过循环管路与所述水帘净水机构的液体入口连通,所述循环管路上设置有水流量变送器。

[0018] 作为较佳优选实施方案之一,所述水帘净水机构与所述抽风系统连通,所述水帘净水机构包括净水器,至少用以对含有漆雾的气流进行吸附。

[0019] 作为较佳优选实施方案之一,所述液面高度随着导风板输入的风量变大而升高,从而使得油漆渣层的排出量变大。亦即,本申请的基本原理是风量变大,液面会升高控制流入量,会加快漆渣的排除量,风量变小则相反。

[0020] 与现有技术相比,本实用新型的有益效果包括:

[0021] 本实用新型提供的喷漆房风量水量控制系统结构简单,设计合理,通过导风机构、溢流机构和液位控制机构三者的联动控制,风量变大,液面会升高控制流入量,会加快漆渣的排除量,风量变小则相反,进而可以实现对喷漆房内风量和水量的控制,控制精准,环保节约水量,工作效率高,且实用性强,具有广泛的应用前景。

附图说明

[0022] 图1是本实用新型一典型实施方案之中一种喷漆房风量水量控制系统的整体结构示意图。

[0023] 图2是本实用新型一典型实施方案之中导风机构的结构示意图。

[0024] 图3是本实用新型一典型实施方案之中溢流机构的结构示意图。

[0025] 图4是本实用新型一典型实施方案之中液位控制机构的结构示意图。

[0026] 附图标记说明:1-喷漆房本体,2-抽风系统,3-供风系统,4-喷漆机构,41-喷淋组件,42-夹持组件,5-储液机构,51-污水池,51a-抽水泵,52-清水池,52a-供水泵,6-水帘净水机构,60-循环管路,61-水流量变送器,7-导风机构,71-导风板,72-可调风向散流口,73-

风速仪,74-压差变送器,8-溢流机构,81-第一管道,82-第二管道,83-漂浮组件,9-液位变送器。

具体实施方式

[0027] 鉴于现有技术中的不足,本案发明人经长期研究和大量实践,得以提出本实用新型的技术方案,如下将予以详细解释说明。

[0028] 请参阅图1所示,本实用新型实施例提供了一种喷漆房风量水量控制系统,包括喷漆房本体1、抽风系统2及供风系统3,所述抽风系统2和供风系统3构成所述喷漆房本体1的气体循环系统。所述喷漆房本体1内设置有喷漆机构4、储液机构5以及水帘净水机构6。

[0029] 请参见图2所示,所述供风系统5与喷漆房本体1连接处设置有导风机构7,所述导风机构7用以对由所述供风系统5输入喷漆房本体1的风的风量和风向进行调节。具体的,所述导风机构7包括复数个活动导风板71,相邻两个所述导风板71之间形成可调风向散流口72。进一步的,所述导风板71之间的距离为20~50cm。

[0030] 所述储液机构5设置于喷漆机构4和水帘净水机构6的下方,并至少用以接收和存储由所述喷漆机构和水帘净水机构输出的液体。所述储液机构5内设置有溢流机构8和液位控制机构。所述储液机构5的底部经抽水泵51a与污水池51连通以及经供水泵52a与清水池52连通。所述储液机构5上方还设置有风速仪73,所述喷漆房本体1内还设置有压差变送器,通过调节通过所述导风机构7的风量,引起风速仪和压差变送器的变化,从而调节液位控制机构,实现储液机构内水量的调节。进一步的,所述储液机构5还通过循环管路60与所述水帘净水机构6的液体入口连通,所述循环管路60上设置有水流量变送器61。

[0031] 所述水帘净水机构6与所述抽风系统2连通,所述水帘净水机构6包括净水器,至少用以对含有漆雾的气流进行吸附。

[0032] 所述喷漆机构4包括至少用于固定工件的夹持组件42,以及至少用以对所述工件进行喷漆处理的喷淋组件41。

[0033] 请参见图3所示,所述溢流机构8包括第一管道81、第二管道82以及与所述第一管道81的入口固定连接的漂浮组件83,本实用新型优选采用浮球,其作为浮漂随水位变化自由上下浮动。由于浮球的存在,所述第一管道81的出口不高于所述储液机构5的液面,以将积聚在储液机构内的至少部分油漆渣层进入所述第一管道81的入口并从所述第二管道的出口排出,所述第二管道82的出口经内部管道与污水池51相通,从而使油漆渣层排出储液机构5。

[0034] 请参见图4所示,所述液位控制机构包括液位变送器9和控制机构,所述液位变送器9设置于储液机构5内壁。所述控制机构通过控制抽水泵51、供水泵52的开关调节储液机构5内的液面高度,从而控制液面与所述水帘净水机构6底部之间的距离保持在设定距离,使所述储液机构内的液面与所述水帘净水机构下端之间形成有可供由所述供风系统输入喷漆房本体的风通过的气流通道。

[0035] 所述液面高度随着导风板输入的风量变大而升高,从而使得油漆渣层的排出量变大。亦即,本申请的基本原理是风量变大,液面会升高控制流入量,会加快漆渣的排除量,风量变小则相反。综上,本实用新型通过导风机构7、溢流机构8和液位控制机构三者的联动控制,实现对喷漆房内风量和水量的控制。

[0036] 基于本实施例的喷漆房风量水量控制系统,本实用新型的工作原理为:

[0037] 监测喷漆房本体内风速仪和压差变送器的变化,

[0038] 调节导风机构,对由所述供风系统输入喷漆房本体的风的风量和风向进行调节,通过控制抽水泵、供水泵的开关调节储液机构内的液面高度,从而使所述储液机构内的液面与所述水帘净水机构下端之间形成有可供由所述供风系统输入喷漆房本体的风通过的气流通道,当液面下降时,积聚在储液机构内的至少部分油漆渣层流经所述第一管道、第二管道从储液机构中排出而进入污水池,最终通过导风机构、溢流机构和液位控制机构三者的联动控制,实现对喷漆房内风量和水量的控制。

[0039] 藉由上述技术方案,本实用新型通过导风机构、溢流机构和液位控制机构三者的联动控制,可以实现对喷漆房内风量和水量的控制,控制精准,环保节约水量,工作效率高,且实用性强,具有广泛的应用前景。

[0040] 应理解的是,以上所述仅为本实用新型的优选实施例而已,并不用于限制本实用新型,对于本领域的技术人员来说,本实用新型可以有各种更改和变化。凡在本实用新型的精神和原则之内,所作的任何修改、等同替换、改进等,均应包含在本实用新型的保护范围之内。

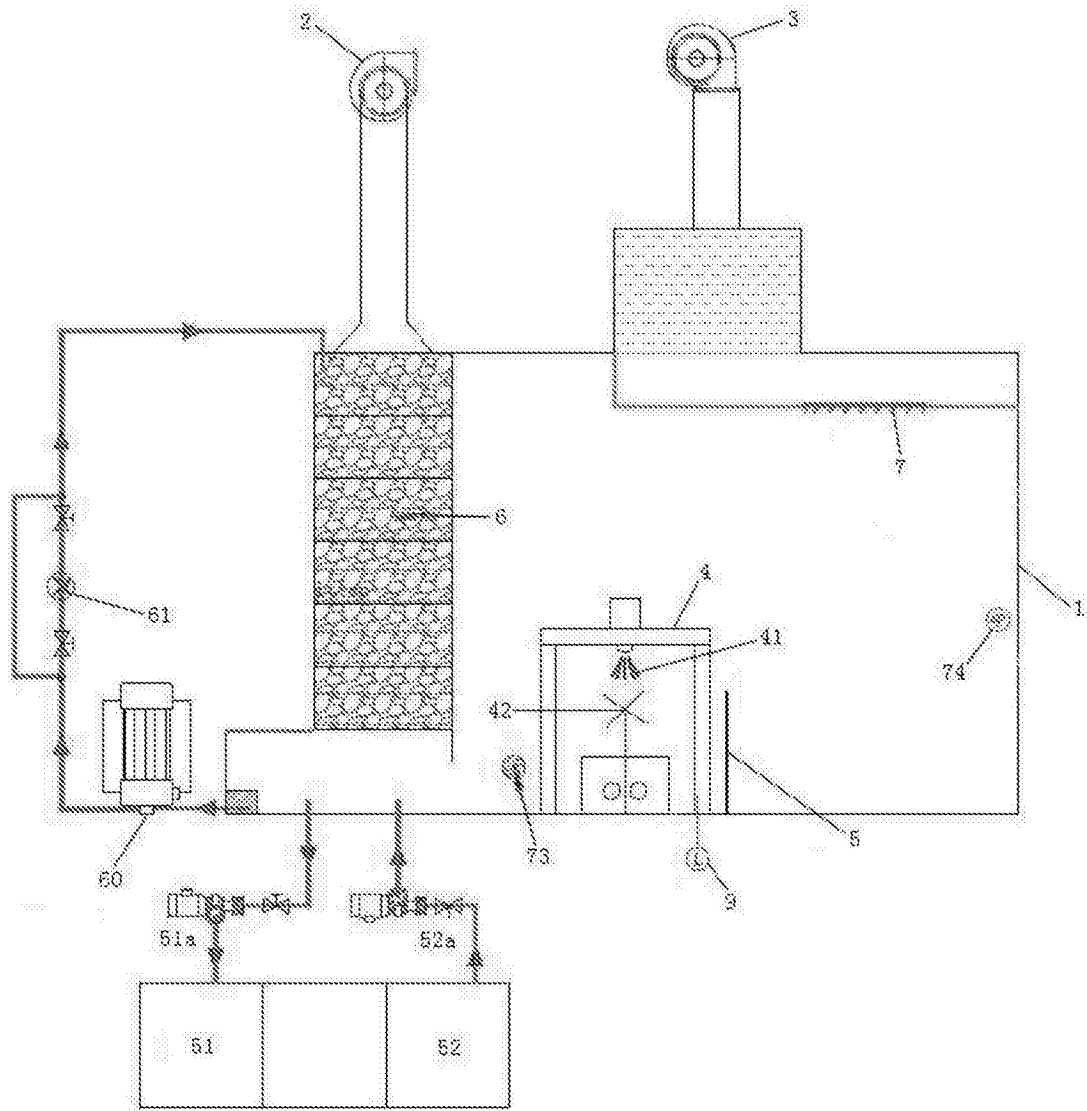


图1

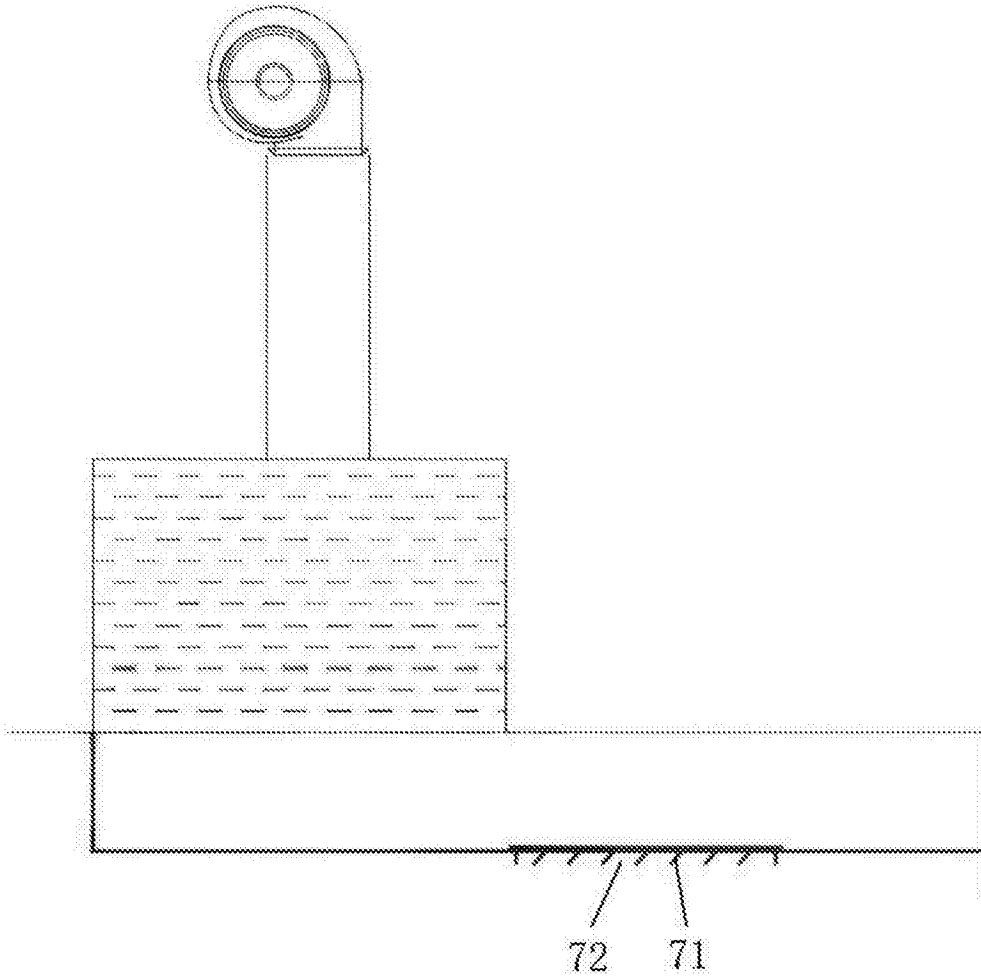


图2

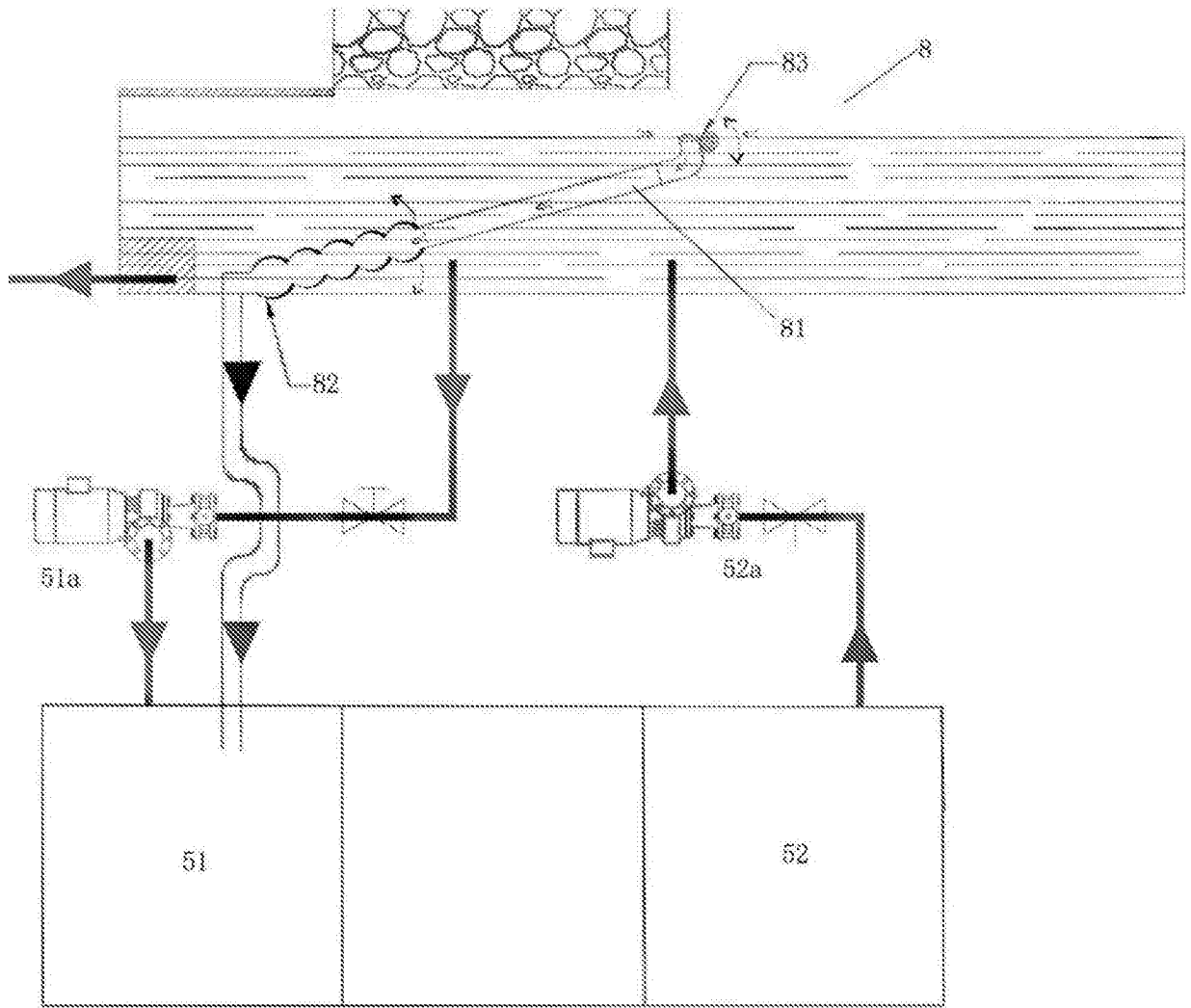


图3

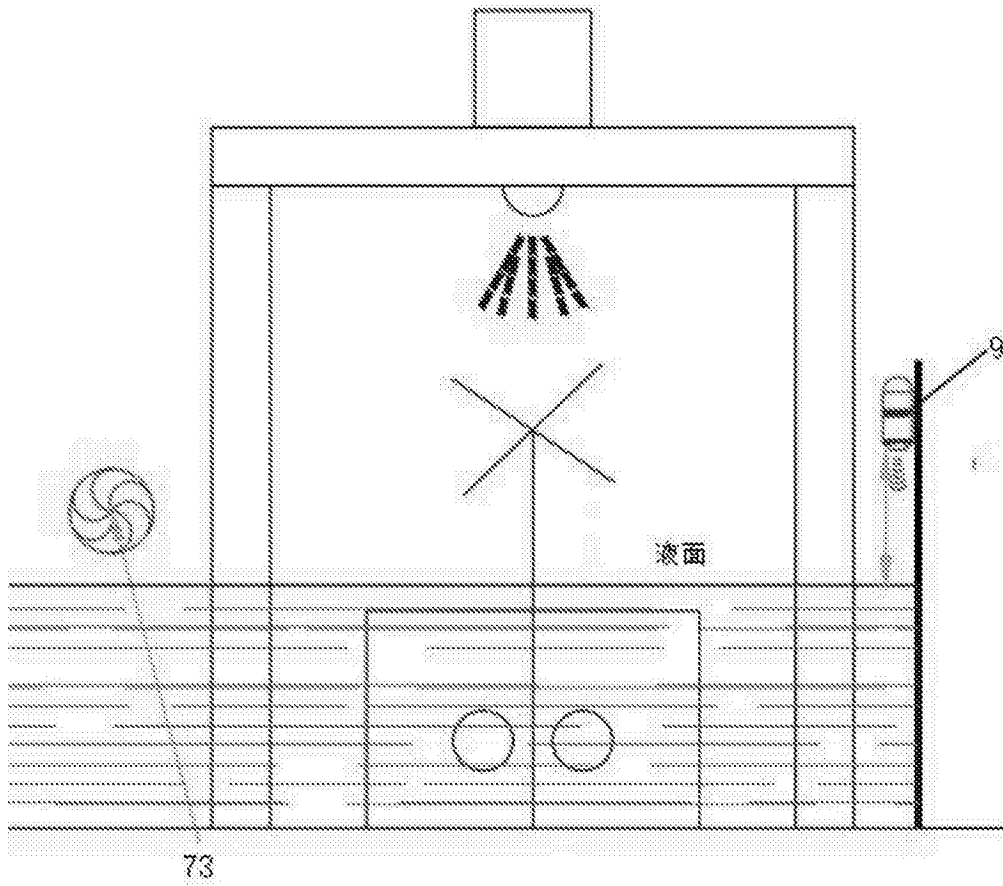


图4