



## (12)实用新型专利

(10)授权公告号 CN 206215419 U

(45)授权公告日 2017.06.06

(21)申请号 201621261084.5

(22)申请日 2016.11.10

(73)专利权人 飞迅科技(苏州)有限公司

地址 215000 江苏省苏州市工业园区唐庄  
路288号

(72)发明人 黄金贵 朱亮 朱凯斌

(74)专利代理机构 苏州市中南伟业知识产权代  
理事务所(普通合伙) 32257

代理人 姚惠菱

(51) Int. Cl.

B05B 13/02(2006.01)

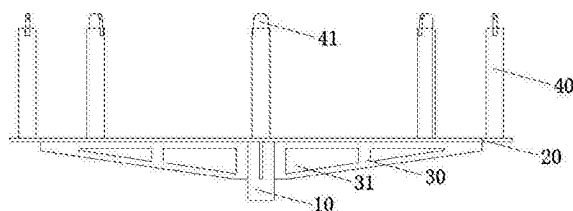
权利要求书1页 说明书3页 附图1页

### (54)实用新型名称

一种喷涂转盘

### (57)摘要

本实用新型公开了一种喷涂转盘,包括连接轴、连接盘、加固肋板以及定位销,连接轴的下端与一可转动的传动轴连接,连接盘的底部与连接轴的上端连接,若干加固肋板沿圆周方向均布设置,若干定位销沿圆周方向均布设置,定位销的下端与连接盘的顶部连接,上端与定位治具的底部连接,传动轴在动力装置驱动下可旋转的设置,定位治具定位喷漆产品。通过动力装置驱动连接轴进行旋转,进而带动连接盘进行旋转,进而带动定位销进行旋转,最终实现了产品的旋转,产品在旋转过程中,其多个角度正对喷头,进行实现对产品的多角度喷涂。



1. 一种喷涂转盘,其特征在于,包括:

一连接轴,所述连接轴的下端与一可转动的传动轴连接,以随所述传动轴旋转;

一连接盘,所述连接盘的底部与所述连接轴的上端连接,以随所述连接轴旋转;

若干加固肋板,所述若干加固肋板沿圆周方向均布设置,所述加固肋板的其中一条直角边与所述连接轴的圆周面连接,另一条直角边与所述连接盘的底部连接,以加固连接所述连接轴和所述连接盘;

若干定位销,所述若干定位销沿圆周方向均布设置,所述定位销的下端与所述连接盘的顶部连接,上端与定位治具的底部连接,以随所述连接盘旋转并带动定位治具旋转;

其中,所述传动轴在动力装置驱动下可旋转的设置,所述定位治具定位喷漆产品。

2. 根据权利要求1所述的喷涂转盘,其特征在于,所述连接轴与所述传动轴可拆卸式连接,所述连接轴设有贯通至其下端的圆孔,所述传动轴为圆轴,所述圆轴穿设在所述圆孔中并且二者通过定位销定位。

3. 根据权利要求1所述的喷涂转盘,其特征在于,所述连接轴与所述连接盘焊接连接或通过螺钉可拆卸式连接,所述连接盘与所述定位销焊接连接或通过螺钉可拆卸式连接。

4. 根据权利要求1所述的喷涂转盘,其特征在于,所述定位销与所述定位治具可拆卸式连接,所述定位销的上端为非圆轴,所述定位治具设有贯通至其底部的非圆孔,所述非圆轴穿设在所述非圆孔中以使二者定位。

5. 根据权利要求4所述的喷涂转盘,其特征在于,所述非圆轴呈上小下大状。

6. 根据权利要求4所述的喷涂转盘,其特征在于,所述定位销的下段设有卡槽,所述非圆轴呈片状插设在所述卡槽中并且二者焊接连接。

7. 根据权利要求1所述的喷涂转盘,其特征在于,所述连接盘沿其圆周方向均布开设有若干个镂空结构,每个镂空结构包括沿径向依次设置的若干个镂空孔。

8. 根据权利要求7所述的喷涂转盘,其特征在于,所述镂空孔呈扇形。

9. 根据权利要求1所述的喷涂转盘,其特征在于,所述加固肋板开设有若干个镂空孔。

10. 根据权利要求9所述的喷涂转盘,其特征在于,所述镂空孔呈圆形或梯形。

## 一种喷涂转盘

### 技术领域

[0001] 本实用新型涉及喷漆领域,具体涉及一种喷涂转盘。

### 背景技术

[0002] 工件在加工时往往需要进行表面喷涂处理。现有的喷涂治具对工件的固定不够安全牢靠。另外,当工件需要多角度喷涂时,现有的喷涂装置只能对工件进行一个角度的固定夹持,从而也不便于较快速的多角度的喷涂。

### 发明内容

[0003] 为解决上述技术问题,本实用新型的发明目的在于提供一种喷涂转盘,其可以同时夹持多个产品,使产品旋转,进而使产品的不同角度正对喷头,便于较快速的多角度喷涂。

[0004] 为实现上述发明目的,本实用新型提供以下的技术方案:一种喷涂转盘,包括:

[0005] 一连接轴,所述连接轴的下端与一可转动的传动轴连接,以随所述传动轴旋转;

[0006] 一连接盘,所述连接盘的底部与所述连接轴的上端连接,以随所述连接轴旋转;

[0007] 若干加固肋板,所述若干加固肋板沿圆周方向均布设置,所述加固肋板的其中一条直角边与所述连接轴的圆周面连接,另一条直角边与所述连接盘的底部连接,以加固连接所述连接轴和所述连接盘;

[0008] 若干定位销,所述若干定位销沿圆周方向均布设置,所述定位销的下端与所述连接盘的顶部连接,上端与定位治具的底部连接,以随所述连接盘旋转并带动定位治具旋转;

[0009] 其中,所述传动轴在动力装置驱动下可旋转的设置,所述定位治具定位喷漆产品。

[0010] 进一步的,所述连接轴与所述传动轴可拆卸式连接,所述连接轴设有贯通至其下端的圆孔,所述传动轴为圆轴,所述圆轴穿设在所述圆孔中并且二者通过定位销定位。

[0011] 进一步的,所述连接轴与所述连接盘焊接连接或通过螺钉可拆卸式连接,所述连接盘与所述定位销焊接连接或通过螺钉可拆卸式连接。

[0012] 进一步的,所述定位销与所述定位治具可拆卸式连接,所述定位销的上端为非圆轴,所述定位治具设有贯通至其底部的非圆孔,所述非圆轴穿设在所述非圆孔中以使二者定位。

[0013] 进一步的,所述非圆轴呈上小下大状。

[0014] 进一步的,所述定位销的下段设有卡槽,所述非圆轴呈片状插设在所述卡槽中并且二者焊接连接。

[0015] 进一步的,所述连接盘沿其圆周方向均布开设有若干个镂空结构,每个镂空结构包括沿径向依次设置的若干个镂空孔。

[0016] 进一步的,所述镂空孔呈扇形。

[0017] 进一步的,所述加固肋板开设有若干个镂空孔。

[0018] 进一步的,所述镂空孔呈圆形或梯形。

[0019] 由于上述技术方案运用,本实用新型与现有技术相比具有下列优点:

[0020] 1)通过动力装置驱动连接轴进行旋转,进而带动连接盘进行旋转,进而带动定位销进行旋转,最终实现了产品的旋转,产品在旋转过程中,其多个角度正对喷头,进行实现对产品的多角度喷涂;

[0021] 2)连接轴设有贯通至其下端的圆孔,传动轴为圆轴,圆轴穿设在圆孔中并且二者通过定位销定位,方便了传动轴和连接轴的加工;

[0022] 3)定位销与定位治具可拆卸式连接,定位销的上端为非圆轴,定位治具设有贯通至其底部的非圆孔,非圆轴穿设在非圆孔中以使二者定位,方便了二者的定位。

### 附图说明

[0023] 图1为本实用新型公开的喷涂转盘的主视图;

[0024] 图2为本实用新型公开的喷涂转盘的俯视图。

[0025] 其中,10、连接轴;20、连接盘;21、镂空孔;30、加固肋板;31、镂空孔;40、定位销;41、非圆轴。

### 具体实施方式

[0026] 下面结合附图和实施例,对本实用新型的具体实施方式作进一步详细描述。以下实施例用于说明本实用新型,但不用来限制本实用新型的范围。

[0027] 参见图1和图2,如其中的图例所示,一种喷涂转盘,包括:

[0028] 一连接轴10,连接轴10的下端与一可转动的传动轴(图中未视出)连接,以随该传动轴旋转;

[0029] 一连接盘20,连接盘20的底部与连接轴10的上端连接,以随连接轴10旋转;

[0030] 四条加固肋板30,四条加固肋板30沿圆周方向均布设置,加固肋板30的其中一条直角边与连接轴10的圆周面连接,另一条直角边与连接盘20的底部连接,以加固连接连接轴10和连接盘20;

[0031] 八根定位销40,八根定位销40沿圆周方向均布设置,定位销40的下端与连接盘20的顶部连接,上端与定位治具(图中未视出)的底部连接,以随连接盘20旋转并带动定位治具旋转;

[0032] 其中,上述传动轴在动力装置驱动下可旋转的设置,上述定位治具定位喷漆产品。

[0033] 一种实施方式中,连接轴10与传动轴可拆卸式连接,连接轴10设有贯通至其下端的圆孔,传动轴为圆轴,圆轴穿设在圆孔中并且二者通过沿径向延伸的定位销定位。

[0034] 一种实施方式中,连接轴10与连接盘20通过螺栓可拆卸式连接,连接盘20与定位销40通过螺栓可拆卸式连接。

[0035] 一种实施方式中,定位销40与定位治具可拆卸式连接,定位销40的上端为非圆轴41,非圆轴41焊接连接在定位销40的下段的卡槽中,定位治具设有贯通至其底部的非圆孔,非圆轴41穿设在非圆孔中以使二者定位。非圆轴41呈上小下大状,以便于非圆轴41与非圆孔的对准。

[0036] 一种实施方式中,连接盘20沿其圆周方向均布开设有若干个镂空结构,每个镂空结构包括沿径向依次设置的若干个镂空孔21,镂空孔21呈扇形。

- [0037] 一种实施方式中,加固肋板30开设有若干个镂空孔31。镂空孔31呈圆形。
- [0038] 首先,对喷涂转盘进行组装;
- [0039] 然后,将预喷涂产品定位在定位治具中,将定位治具定位在定位销40的非圆轴41上;
- [0040] 之后,将连接轴10与传动轴连接,连接盘20在动力驱动下旋转;
- [0041] 最后,通过固定喷头实现对预喷涂产品进行全方位多角度的喷涂。
- [0042] 以上为对本实用新型实施例的描述,通过对所公开的实施例的上述说明,使本领域专业技术人员能够实现或使用本实用新型。对这些实施例的多种修改对本领域的专业技术人员来说将是显而易见的,本文中所定义的一般原理可以在不脱离本实用新型的精神或范围的情况下,在其它实施例中实现。因此,本实用新型将不会被限制于本文所示的这些实施例,而是要符合与本文所公开的原理和新颖特点相一致的最宽的范围。

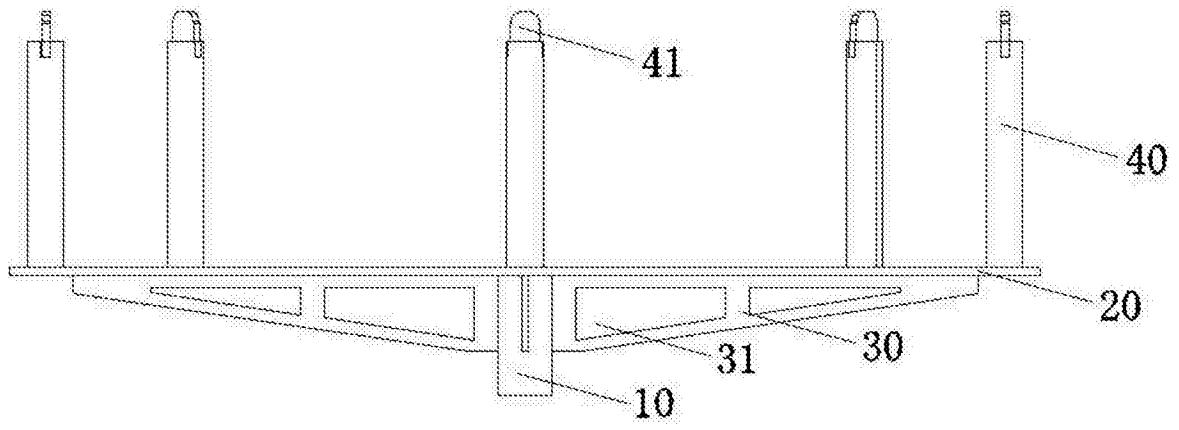


图1

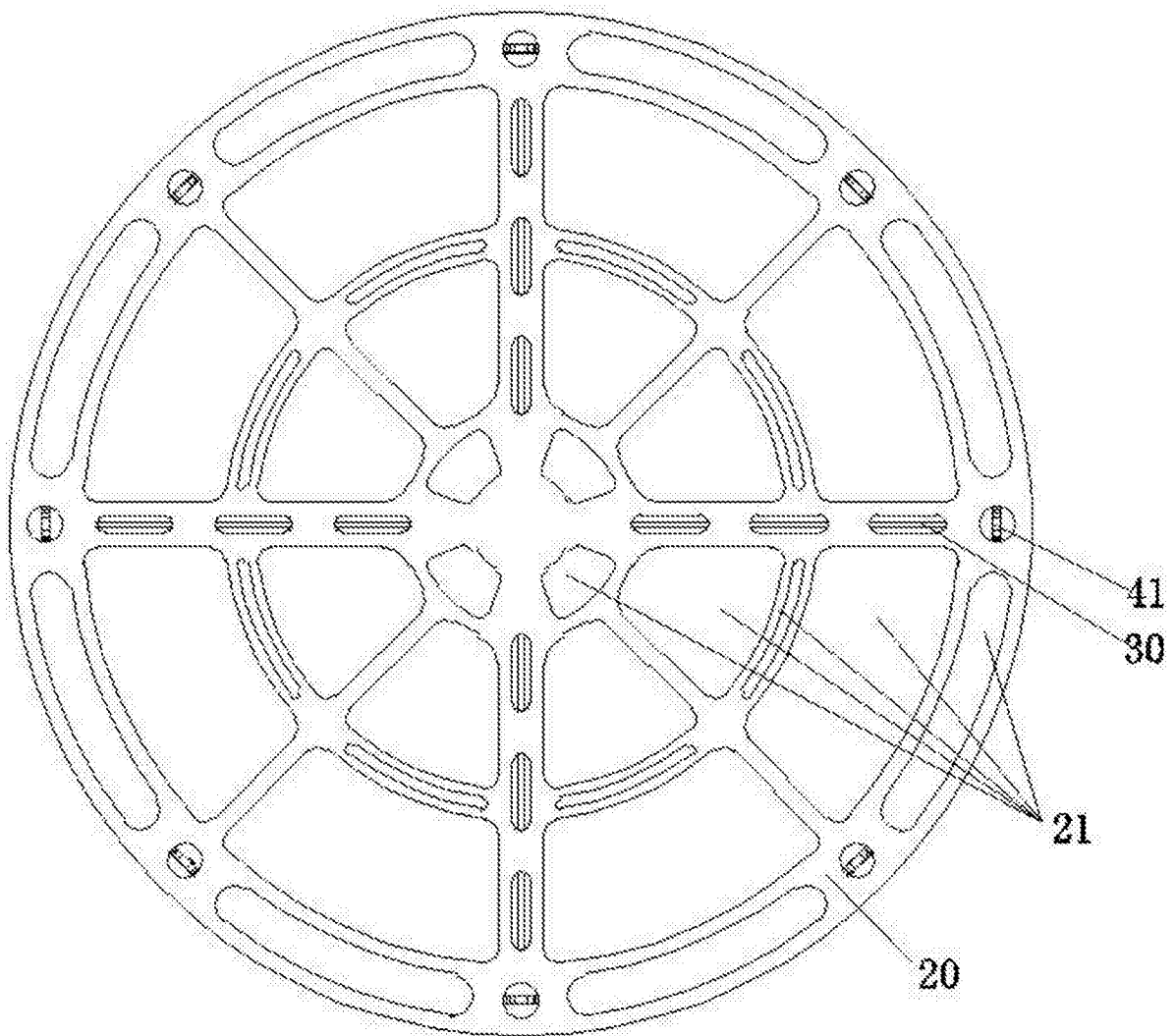


图2