



## (12)实用新型专利

(10)授权公告号 CN 206047501 U

(45)授权公告日 2017.03.29

(21)申请号 201620958503.4

(22)申请日 2016.08.26

(73)专利权人 飞迅科技(苏州)有限公司

地址 215021 江苏省苏州市工业园区唐庄  
路288号

(72)发明人 杨维建

(74)专利代理机构 苏州市中南伟业知识产权代  
理事务所(普通合伙) 32257

代理人 姚惠菱

(51)Int.Cl.

B23P 19/00(2006.01)

(ESM)同样的发明创造已同日申请发明专利

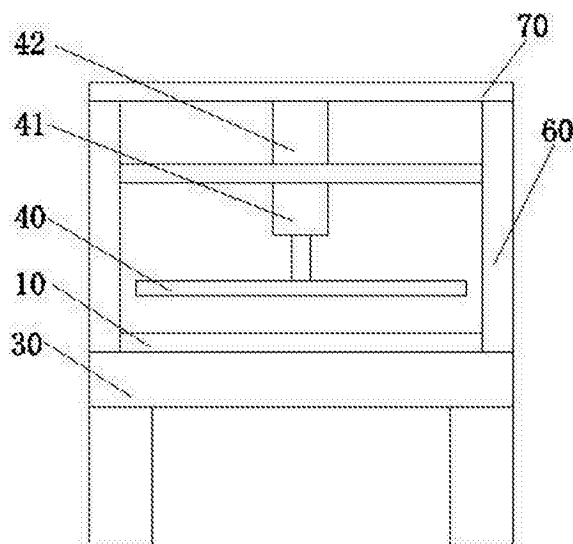
权利要求书1页 说明书4页 附图3页

(54)实用新型名称

按键上料机构

(57)摘要

本实用新型公开了一种按键上料机构,包括设有矩形料腔的料盘,矩形料腔中排列有多组按键,每组按键包括沿左右方向依次排列的多个按键,料盘设置在工作台上,按键上料机构还包括第一拨料片和第二拨料片,第一拨料片正对设置在最前端的一组按键的前侧,第二拨料片正对设置在最后端的一组按键的左侧或右侧。本实用新型通过设置第一拨料片和第二拨料片,实现多组按键的前后移动和一组按键的左右运动,机械手首先抓取最角落位置的按键,然后通过第二拨料片,实现一组按键的移动,使最角落处再次移过来,机械手再次抓取,直到,一组按键全部抓取完成,然后,第一拨料片将下一组按键移动,再次重复前述过程,机械手一直抓取一个位置的按键,动作简单。



1. 一种按键上料机构,包括设有矩形料腔的料盘,所述矩形料腔中沿前后方向依次排列有多组按键,每组按键包括沿左右方向依次排列的多个按键,所述料盘设置在工作台上,其特征在于,所述按键上料机构还包括:

第一拨料片,所述第一拨料片沿左右方向延伸并具有上下运动和前后运动的自由度,所述第一拨料片的左右方向尺寸与每组按键的左右方向尺寸匹配,所述第一拨料片正对设置在最前端的一组按键的前侧;

第二拨料片,所述第二拨料片沿前后方向延伸并具有上下运动和左右运动的自由度,所述第二拨料片的前后方向尺寸与每组按键的前后方向尺寸匹配,所述第二拨料片正对设置在最后端的一组按键的左侧或右侧;

所述矩形料腔的前端预留或增设允许所述第一拨料片放置其中的第一间隙空间,所述矩形料腔的后端的左侧或右侧预留或增设允许所述第二拨料片放置其中的第二间隙空间。

2. 根据权利要求1所述的按键上料机构,其特征在于,所述第二拨料片正对设置在最后端的一组按键的左侧,所述料盘的后端的右侧设置有装配按键的上料机械手,或者所述第二拨料片正对设置在最后端的一组按键的右侧,所述料盘的后端的左侧设置有装配按键的上料机械手。

3. 根据权利要求1所述的按键上料机构,其特征在于,所述第二拨料片正对设置在最后端的一组按键的左侧,所述工作台的台面具有向右下侧倾斜的自由度,或者所述第二拨料片正对设置在最后端的一组按键的右侧,所述工作台的台面具有向左下侧倾斜的自由度。

4. 根据权利要求3所述的按键上料机构,其特征在于,所述工作台的台面的左侧边或右侧边中,其中一个侧边与所述工作台的架体铰接连接,另一个侧边与设置在所述工作台的架体上并且可水平伸缩的支撑轴支撑连接。

5. 根据权利要求3所述的按键上料机构,其特征在于,所述工作台的倾斜一侧还设置有料盘收集箱。

6. 根据权利要求1所述的按键上料机构,其特征在于,所述工作台上设置有立柱组件,所述立柱组件的顶部支撑连接有顶框,所述料盘放置在所述立柱组件与所述顶框围成的空间中。

7. 根据权利要求6所述的按键上料机构,其特征在于,所述第一拨料片分别通过第一竖直驱动部件和第一水平驱动部件驱动其上下运动和前后运动,所述第一竖直驱动部件安装在第一支架上并驱动所述第一拨料片上下运动,所述第一水平驱动部件安装在所述顶框上并驱动所述第一支架沿所述顶框前后运动。

8. 根据权利要求6所述的按键上料机构,其特征在于,所述第二拨料片分别通过第二竖直驱动部件和第二水平驱动部件驱动其上下运动和左右运动,所述第二竖直驱动部件安装在第二支架上并驱动所述第二拨料片上下运动,所述第二水平驱动部件安装在所述顶框上并驱动所述第二支架沿所述顶框左右运动。

9. 根据权利要求6所述的按键上料机构,其特征在于,所述立柱组件与所述顶框的外侧还设置有防护罩。

## 按键上料机构

### 技术领域

[0001] 本实用新型涉及装配领域,具体涉及一种按键上料机构。

### 背景技术

[0002] 在手机、笔记本以及汽车等行业,均需要配置按键,在装配前,需要将按键运输到装配工位处,现有的运输方法,一般是人工将按键料盘搬运到装配工位前,人工取放按键进行装配或通过机械手取放按键进行装配,在机械手取放按键时,由于每个料盘的按键处于不同的位置,因此,需要设计复杂的程序准确抓取各个按键,不但操作繁琐,而且在按键出现意外移位时,机械手就无法抓取到按键,需要重新定位,生产效率低,废品率高。

### 发明内容

[0003] 为解决上述技术问题,本实用新型的发明目的在于提供一种按键上料机构,可进行按键的自动化移动,实现按键的准确定位,且机械手只需要一个动作,不需要设置多个动作,即可完成所有按键的抓取。

[0004] 为实现上述发明目的,本实用新型提供以下的技术方案:一种按键上料机构,包括设有矩形料腔的料盘,所述矩形料腔中沿前后方向依次排列有多组按键,每组按键包括沿左右方向依次排列的多个按键,所述料盘设置在工作台上,所述按键上料机构还包括:

[0005] 第一拨料片,所述第一拨料片沿左右方向延伸并具有上下运动和前后运动的自由度,所述第一拨料片的左右方向尺寸与每组按键的左右方向尺寸匹配,所述第一拨料片正对设置在最前端的一组按键的前侧;

[0006] 第二拨料片,所述第二拨料片沿前后方向延伸并具有上下运动和左右运动的自由度,所述第二拨料片的前后方向尺寸与每组按键的前后方向尺寸匹配,所述第二拨料片正对设置在最后端的一组按键的左侧或右侧;

[0007] 所述矩形料腔的前端预留或增设允许所述第一拨料片放置其中的第一间隙空间,所述矩形料腔的后端的左侧或右侧预留或增设允许所述第二拨料片放置其中的第二间隙空间。

[0008] 上述技术方案中,所述第二拨料片正对设置在最后端的一组按键的左侧,所述料盘的后端的右侧设置有装配按键的上料机械手,或者所述第二拨料片正对设置在最后端的一组按键的右侧,所述料盘的后端的左侧设置有装配按键的上料机械手。

[0009] 上述技术方案中,所述第二拨料片正对设置在最后端的一组按键的左侧,所述工作台的台面具有向右下侧倾斜的自由度,或者所述第二拨料片正对设置在最后端的一组按键的右侧,所述工作台的台面具有向左下侧倾斜的自由度。

[0010] 上述技术方案中,所述工作台的台面的左侧边或右侧边中,其中一个侧边与所述工作台的架体铰接连接,另一个侧边与设置在所述工作台的架体上并且可水平伸缩的支撑轴支撑连接。

[0011] 上述技术方案中,所述工作台的倾斜一侧还设置有料盘收集箱。

[0012] 上述技术方案中,所述工作台上设置有立柱组件,所述立柱组件的顶部支撑连接有顶框,所述料盘放置在所述立柱组件与所述顶框围成的空间中。

[0013] 上述技术方案中,所述第一拨料片分别通过第一竖直驱动部件和第一水平驱动部件驱动其上下运动和前后运动,所述第一竖直驱动部件安装在第一支架上并驱动所述第一拨料片上下运动,所述第一水平驱动部件安装在所述顶框上并驱动所述第一支架沿所述顶框前后运动。

[0014] 上述技术方案中,所述第二拨料片分别通过第二竖直驱动部件和第二水平驱动部件驱动其上下运动和左右运动,所述第二竖直驱动部件安装在第二支架上并驱动所述第二拨料片上下运动,所述第二水平驱动部件安装在所述顶框上并驱动所述第二支架沿所述顶框左右运动。

[0015] 上述技术方案中,所述立柱组件与所述顶框的外侧还设置有防护罩。

[0016] 由于上述技术方案运用,本实用新型与现有技术相比具有下列优点:

[0017] 1) 本实用新型通过设置第一拨料片和第二拨料片,实现多组按键的前后移动和一组按键的左右运动,机械手首先抓取最角落位置的按键,然后通过第二拨料片,实现一组按键的移动,使最角落处再次移过来,机械手再次抓取,直到,一组按键全部抓取完成,然后,第一拨料片将下一组按键移动,再次重复前述过程,机械手一直抓取一个位置的按键,动作简单;

[0018] 2) 本实用新型通过设置可倾斜的工作台,料盘中的按键都装配完成后,不需要人工移出料盘,工作台的台面的倾斜使料盘自行滑落收集,减少了工作人员的劳动强度,提高了工作效率。

## 附图说明

[0019] 图1为本实用新型公开的料盘的俯视图;

[0020] 图2为本实用新型公开的按键放置在料盘中的俯视图;

[0021] 图3为本实用新型公开的按键上料机构的主视图;

[0022] 图4为本实用新型公开的按键上料机构的左视图。

[0023] 其中,10、料盘;11、矩形料腔;20、按键;30、工作台;40、第一拨料片;41、第一竖直气缸;42、第一水平气缸;50、第二拨料片;51、第二竖直气缸;52、第二水平气缸;60、立柱组件;70、顶框。

## 具体实施方式

[0024] 下面结合附图和实施例,对本实用新型的具体实施方式作进一步详细描述。以下实施例用于说明本实用新型,但不用来限制本实用新型的范围。

[0025] 参见图1至图4,如其中的图例所示,一种按键上料机构,包括设有矩形料腔11的料盘10,矩形料腔11中沿前后方向依次排列有多组按键,每组按键包括沿左右方向依次排列的多个按键20,料盘10设置在工作台30上,上述按键上料机构还包括:

[0026] 第一拨料片40,第一拨料片40沿左右方向延伸并具有上下运动和前后运动的自由度,第一拨料片40的左右方向尺寸与每组按键的左右方向尺寸匹配,第一拨料片40正对设置在最前端的一组按键的前侧;

[0027] 第二拨料片50,第二拨料片50沿前后方向延伸并具有上下运动和左右运动的自由度,第二拨料片50的前后方向尺寸与每组按键的前后方向尺寸匹配,第二拨料片50正对设置在最后端的一组按键的左侧;

[0028] 矩形料腔11的前端预留或增设允许第一拨料片40放置其中的第一间隙空间,矩形料腔11的后端的左侧预留或增设允许第二拨料片50放置其中的第二间隙空间。

[0029] 料盘10的后端的右侧设置有装配按键的上料机械手(图中未视出)。

[0030] 工作台30上设置有立柱组件60,立柱组件60的顶部支撑连接有顶框70,料盘10放置在立柱组件60与顶框70围成的空间中。

[0031] 第一拨料片40分别通过第一竖直气缸41和第一水平气缸42驱动其上下运动和前后运动,第一竖直气缸41安装在第一支架(图中未视出)上并驱动第一拨料片40上下运动,第一水平气缸42安装在顶框70上并驱动上述第一支架沿顶框70前后运动。

[0032] 第二拨料片50分别通过第二竖直气缸51和第二水平气缸52驱动其上下运动和左右运动,第二竖直气缸51安装在第二支架(图中未视出)上并驱动第二拨料片50上下运动,第二水平气缸52安装在顶框70上并驱动上述第二支架沿顶框70左右运动。

[0033] 以下为按键上料机构的工作过程:

[0034] (1) 将装有按键组件的料盘10放置在工作台30上,在此之前,第一拨料片40位于前端上方的初始位置,第二拨料片50位于后端左侧上方的初始位置;

[0035] (2) 机械手抓取最后端右侧角落的按键,进行装配,当抓取的不是一组按键中的最后一只按键时,进入步骤(3),当抓取的为一组按键中的最后一只按键时,进入步骤(4);

[0036] (3) 通过第二竖直气缸51,第二拨料片50下行,插入最后端的一组按键的左侧,第二水平气缸52驱动第二竖直气缸51和第二拨料片50,向右移动,使一组按键移动到最右侧,回到步骤(2);

[0037] (4) 通过第一竖直气缸41,第一拨料片40下行,插入最前端的一组按键的前侧,第一水平气缸42驱动第一竖直气缸41和第一拨料片40,向后移动,使一组按键移动到最后端,回到步骤(2)。

[0038] 一种实施方式中,工作台30的台面具有向右下侧倾斜的自由度。工作台30的台面的左侧边与工作台30的架体铰接连接,工作台30的右侧边与设置在工作台30的架体上并且可水平伸缩的支撑轴支撑连接。

[0039] 一种实施方式中,工作台30的倾斜一侧还设置有料盘收集箱(图中未视出)。

[0040] 一种实施方式中,立柱组件60与顶框70的外侧还设置有防护罩(图中未视出)。

[0041] 实施例二

[0042] 其余与实施例一相同,不同之处在于,所述第二拨料片正对设置在最后端的一组按键的右侧,料盘的后端的左侧设置有装配按键的上料机械手,所述工作台的台面具有向左下侧倾斜的自由度,工作台的台面的右侧边与工作台的架体铰接连接,作台的台面的左侧边与设置在工作台的架体上并且可水平伸缩的支撑轴支撑连接。

[0043] 以上为对本实用新型实施例的描述,通过对所公开的实施例的上述说明,使本领域专业技术人员能够实现或使用本实用新型。对这些实施例的多种修改对本领域的专业技术人员来说将是显而易见的,本文中所定义的一般原理可以在不脱离本实用新型的精神或范围的情况下,在其它实施例中实现。因此,本实用新型将不会被限制于本文所示的这些实

施例,而是要符合与本文所公开的原理和新颖特点相一致的最宽的范围。

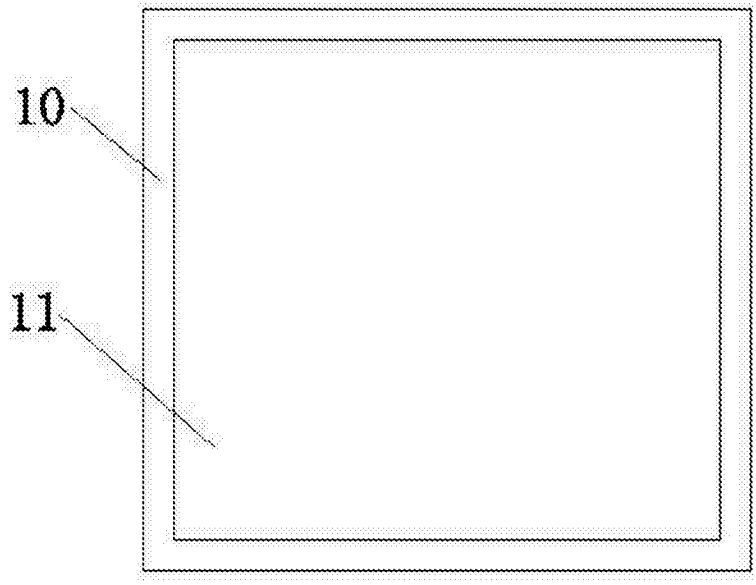


图1

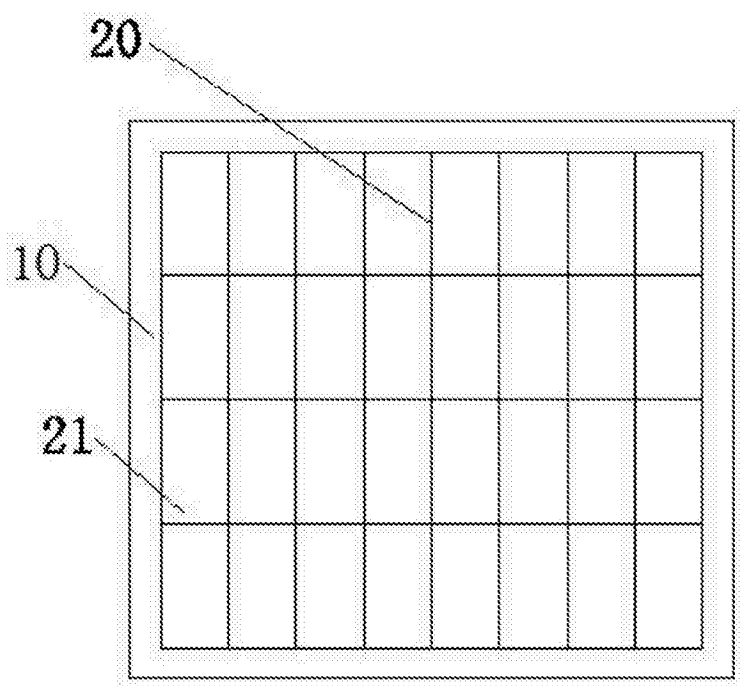


图2

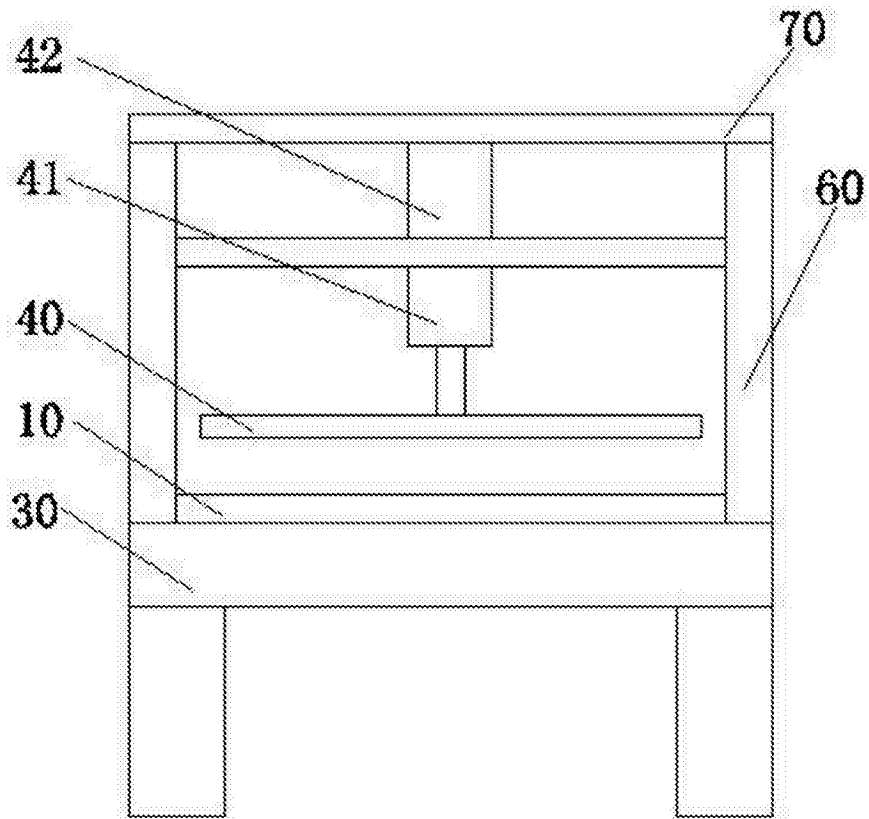


图3



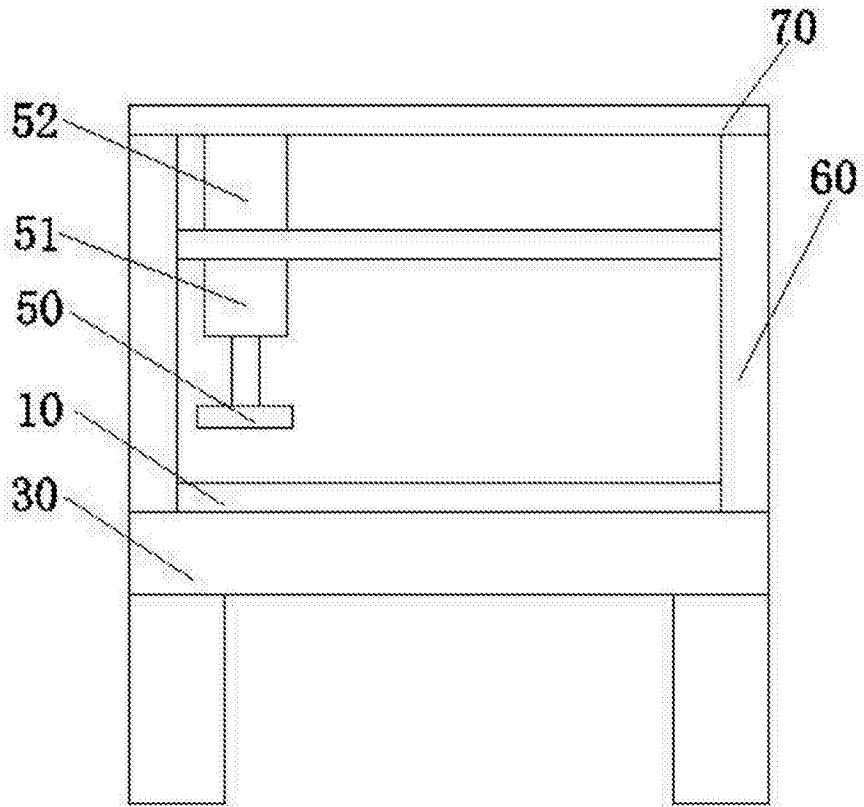


图4