



(12)实用新型专利

(10)授权公告号 CN 205817269 U

(45)授权公告日 2016.12.21

(21)申请号 201620534779.X

(22)申请日 2016.06.02

(73)专利权人 飞迅科技(苏州)有限公司

地址 215000 江苏省苏州市苏州工业园区
唐庄路288号

(72)发明人 杨维建

(74)专利代理机构 苏州市中南伟业知识产权代
理事务所(普通合伙) 32257

代理人 耿丹丹

(51)Int.Cl.

B23P 21/00(2006.01)

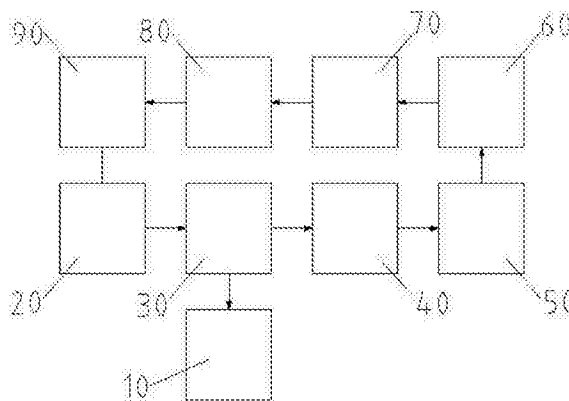
权利要求书2页 说明书4页 附图3页

(54)实用新型名称

一种汽车控制面板的组装线

(57)摘要

本实用新型公开了一种汽车控制面板的组装线,包括用于将润滑油加在齿轮上的点油设备、用于将弹簧安装在旋扭柱上的弹簧安装设备、用于将齿轮安装在旋扭柱上的齿轮安装设备、用于将扭套安装在弹簧和齿轮的外侧的扭套安装设备、用于将按键安装在按键槽中的按键安装设备、用于均匀旋扭中的润滑油的匀油设备、用于将导光柱插设在导光柱槽中的导光柱安装设备、用于检测导光柱的亮度检测设备以及用于检测旋扭组件的扭力值的扭力检测设备。通过设置点油设备、弹簧安装设备、齿轮安装设备、扭套安装设备、按键安装设备、匀油设备、导光柱设备、亮度检测设备以及扭力检测设备,实现了汽车控制面板的自动化组装和自动化检测,保证了产品质量和品质的均一。



1. 一种汽车控制面板的组装线,所述汽车控制面板包括面板本体、至少两个旋钮组件、按键以及导光柱,所述面板本体设置有用以安装所述至少两个旋钮组件的至少两个旋钮柱、用以安装所述按键的按键槽以及用以插设所述导光柱的导光柱槽,所述旋钮组件包括弹簧、齿轮以及扭套,所述弹簧和所述齿轮自下而上依次套设在所述旋钮柱上,所述扭套套设在所述弹簧和所述齿轮的外侧,其特征在于,所述组装线包括用以将润滑油加在所述齿轮上的点油设备、用以将所述弹簧安装在所述旋钮柱上的弹簧安装设备、用以将所述齿轮安装在所述旋钮柱上的齿轮安装设备、用以将所述扭套安装在所述弹簧和所述齿轮的外侧的扭套安装设备、用以将所述按键安装在所述按键槽中的按键安装设备、用以均匀所述旋钮中的润滑油的匀油设备、用以将所述导光柱插设在所述导光柱槽中的导光柱安装设备、用以检测所述导光柱的亮度检测设备以及用以检测所述旋钮组件的扭力值的扭力检测设备,相邻的设备之间设置有用以转移所述面板本体的机械手。

2. 根据权利要求1所述的组装线,其特征在于,所述点油设备包括第一机台、设置在所述第一机台上的齿轮治具以及设置在所述齿轮治具的上方的供油筒,所述齿轮治具可沿前后方向和左右方向运动,所述供油筒可沿竖直方向运动,所述齿轮治具和所述供油筒分别通过数据线连接至计算机。

3. 根据权利要求1所述的组装线,其特征在于,所述弹簧安装设备包括间歇运动的第一面板输送线和设置在所述第一面板输送线的上方的弹簧夹头,所述弹簧夹头可沿竖直方向移动,所述第一面板输送线和所述弹簧夹头分别通过数据线连接至计算机。

4. 根据权利要求1所述的组装线,其特征在于,所述齿轮安装设备包括间歇运动的第二面板输送线和设置在所述第二面板输送线的上方的齿轮夹头,所述齿轮夹头可沿竖直方向移动,所述第二面板输送线和所述齿轮夹头分别通过数据线连接至计算机。

5. 根据权利要求1所述的组装线,其特征在于,所述扭套安装设备包括间歇运动的第三面板输送线和设置在所述第三面板输送线的上方的扭套夹头,所述扭套夹头可沿竖直方向移动,所述第三面板输送线和所述扭套夹头分别通过数据线连接至计算机。

6. 根据权利要求1所述的组装线,其特征在于,安装在同一个所述面板本体上的按键集成在一个按键板上,所述按键安装设备包括第一送料机构、加工平台以及排料机构,所述面板本体通过动力装置驱动沿一水平直线轨迹做间歇运动,所述第一送料机构包括送料板和推料装置,所述按键板依次铺设在所述送料板上,所述推料装置能够将所述送料板上的按键板沿直线轨迹推送,所述加工平台包括加工板和机械手,所述加工板能够固定所述推料装置推送至其上的所述按键板,所述机械手能够从所述加工板的所述按键板上抓取所述按键至直线轨道的正上方,并在所述直线轨道中止运动时,将所述按键插入固定位置的所述面板上,所述排料机构能够将所述加工板上被所述机械手夹取后的所述按键板推离所述加工板,所述推料装置和所述加工板分别与计算机连接。

7. 根据权利要求1所述的组装线,其特征在于,所述匀油设备包括第四面板输送线和设置在所述第四面板输送线的上方的至少两个匀油用旋钮夹头,所述旋钮夹头可沿上下方向运动并且可沿水平环向旋转,所述第四面板输送线和所述匀油用旋钮夹头通过数据线连接至计算机。

8. 根据权利要求1所述的组装线,其特征在于,所述导光柱是一种条形片状的光学板材,其两端设有不同的厚度,所述导光柱安装设备包括能够将所述导光柱输送到压料轨道

上的第二送料机构以及能够在所述压料轨道对所述导光柱进行压合的压料装置,所述第二送料机构包括料盘、输料通道以及动力装置,所述料盘为盘状并设有上端开口的容腔,所述输料通道为环形螺旋状结构,所述输料通道能够容纳所述导光柱穿过,其两端分别与所述压料轨道和料盘连通,所述动力装置能够驱动所述导光柱沿所述容腔、输料通道以及压料轨道运动,所述动力装置和所述压料装置分别与计算机连接。

9. 根据权利要求1所述的组装线,其特征在于,所述亮度检测设备包括机架、暗箱以及摄像头,所述暗箱固定于所述机架上,所述暗箱的一侧面设有可上下移动的暗箱遮蔽门,所述暗箱内壁的底面固定有电子板固定底座,所述暗箱内壁的顶面安装有摄像头,所述摄像头与所述电子板固定底座相对,所述摄像头通过数据线连接至计算机,所述计算机上连接有显示器。

10. 根据权利要求1所述的组装线,其特征在于,所述扭力检测设备包括扭力检测机台、设置在所述扭力检测机台上的面板治具以及设置在所述面板治具上方的旋钮扭力检测仓,所述旋钮扭力检测仓内设置有产品固定底座和连接在所述产品固定底座上的检测用旋扭夹头,所述产品固定底座可分别沿前后方向和左右方向运动,所述检测用旋扭夹头可沿上下方向运动,所述检测用旋扭夹头通过数据线连接至计算机。

一种汽车控制面板的组装线

技术领域

[0001] 本实用新型涉及组装机械领域,具体涉及一种汽车面板的组装线。

背景技术

[0002] 汽车控制面板一般包括面板本体、旋扭组件、按键以及导光柱,面板本体设置有用安装旋扭组件的旋扭柱、用于安装按键的按键槽以及用于插设导光柱的导光柱槽,旋扭组件包括弹簧、齿轮以及扭套,弹簧和齿轮自下而上依次套设在旋扭柱上,扭套套设在弹簧和齿轮的外侧。现有技术中的汽车控制面板一般通过人力组装,不但效率低下,而且产品易出现品质不均的现象。

发明内容

[0003] 为解决上述技术问题,本实用新型的发明目的在于提供一种汽车控制面板的组装线,可实现汽车面板的自动组装,还可以检测汽车控制面板的产品是否合格。

[0004] 为实现上述发明目的,本实用新型提供以下的技术方案:一种汽车控制面板的组装线,所述汽车控制面板包括面板本体、至少两个旋扭组件、按键以及导光柱,所述面板本体设置有用安装所述至少两个旋扭组件的至少两个旋扭柱、用于安装所述按键的按键槽以及用于插设所述导光柱的导光柱槽,所述旋扭组件包括弹簧、齿轮以及扭套,所述弹簧和所述齿轮自下而上依次套设在所述旋扭柱上,所述扭套套设在所述弹簧和所述齿轮的外侧,所述组装线包括用于将润滑油加在所述齿轮上的点油设备、用于将所述弹簧安装在所述旋扭柱上的弹簧安装设备、用于将所述齿轮安装在所述旋扭柱上的齿轮安装设备、用于将所述扭套安装在所述弹簧和所述齿轮的外侧的扭套安装设备、用于将所述按键安装在所述按键槽中的按键安装设备、用于均匀所述旋扭中的润滑油的匀油设备、用于将所述导光柱插设在所述导光柱槽中的导光柱安装设备、用于检测所述导光柱的亮度检测设备以及用于检测所述旋扭组件的扭力值的扭力检测设备,相邻的设备之间设置有用转移所述面板本体的机械手。

[0005] 优选的,所述点油设备包括第一机台、设置在所述第一机台上的齿轮治具以及设置在所述齿轮治具的上方的供油筒,所述齿轮治具可沿前后方向和左右方向运动,所述供油筒可沿竖直方向运动,所述齿轮治具和所述供油筒分别通过数据线连接至计算机。

[0006] 优选的,所述弹簧安装设备包括间歇运动的第一面板输送线和设置在所述第一面板输送线的上方的弹簧夹头,所述弹簧夹头可沿竖直方向移动,所述第一面板输送线和所述弹簧夹头分别通过数据线连接至计算机。

[0007] 优选的,所述齿轮安装设备包括间歇运动的第二面板输送线和设置在所述第二面板输送线的上方的齿轮夹头,所述齿轮夹头可沿竖直方向移动,所述第二面板输送线和所述齿轮夹头分别通过数据线连接至计算机。

[0008] 优选的,所述扭套安装设备包括间歇运动的第三面板输送线和设置在所述第三面板输送线的上方的扭套夹头,所述扭套夹头可沿竖直方向移动,所述第三面板输送线和所

述扭套夹头分别通过数据线连接至计算机。

[0009] 优选的,安装在同一个所述面板本体上的按键集成在一个按键板上,所述按键安装设备包括第一送料机构、加工平台以及排料机构,所述面板本体通过动力装置驱动沿一水平直线轨迹做间歇运动,所述第一送料机构包括送料板和推料装置,所述按键板依次铺设在所述送料板上,所述推料装置能够将所述送料板上的按键板沿线直线轨迹推送,所述加工平台包括加工板和机械手,所述加工板能够固定所述推料装置推送至其上的所述按键板,所述机械手能够从所述加工板的所述按键板上抓取所述按键至所述直线轨道的正上方,并在所述直线轨道中止运动时,将所述按键插入固定位置的所述面板上,所述排料机构能够将所述加工板上被所述机械手夹取后的所述按键板推离所述加工板,所述推料装置和所述加工板分别与计算机连接。

[0010] 优选的,所述匀油设备包括第四面板输送线和设置在所述第四面板输送线的上方的至少两个匀油用旋扭夹头,所述旋扭夹头可沿上下方向运动并且可沿水平环向旋转,所述第四面板输送线和所述匀油用旋扭夹头通过数据线连接至计算机。

[0011] 优选的,所述导光柱是一种条形片状的光学板材,其两端设有不同的厚度,所述导光柱安装设备包括能够将所述导光柱输送到压料轨道上的第二送料机构以及能够在所述压料轨道对所述导光柱进行压合的压料装置,所述第二送料机构包括料盘、输料通道以及动力装置,所述料盘为盘状并设有上端开口的容腔,所述输料通道为环形螺旋状结构,所述输料通道能够容纳所述导光柱穿过,其两端分别与所述压料轨道和料盘连通,所述动力装置能够驱动所述导光柱沿所述容腔、输料通道以及压料轨道运动,所述动力装置和所述压料装置分别与计算机连接。

[0012] 优选的,所述亮度检测设备包括机架、暗箱以及摄像头,所述暗箱固定于所述机架上,所述暗箱的一侧面设有可上下移动的暗箱遮蔽门,所述暗箱内壁的底面固定有电子板固定底座,所述暗箱内壁的顶面安装有摄像头,所述摄像头与所述电子板固定底座相对,所述摄像头通过数据线连接至计算机,所述计算机上连接有显示器。

[0013] 优选的,所述扭力检测设备包括扭力检测机台、设置在所述扭力检测机台上的面板治具以及设置在所述面板治具上方的旋扭扭力检测仓,所述旋扭扭力检测仓内设置有产品固定底座和连接在所述产品固定底座上的检测用旋扭夹头,所述产品固定底座可分别沿前后方向和左右方向运动,所述检测用旋扭夹头可沿上下方向运动,所述检测用旋扭夹头通过数据线连接至计算机。

[0014] 由于上述技术方案运用,本实用新型与现有技术相比具有下列优点:本实用新型通过设置组装线,组装线包括点油设备、弹簧安装设备、齿轮安装设备、扭套安装设备、按键安装设备、匀油设备、导光柱设备、亮度检测设备以及扭力检测设备,实现了汽车控制面板的自动化组装和自动化检测,保证了产品质量和品质的均一。

附图说明

[0015] 图1为本实用新型公开的汽车控制面板的组装线的结构示意图;

[0016] 图2为本实用新型公开的点油设备的结构示意图;

[0017] 图3为本实用新型公开的弹簧安装设备的结构示意图;

[0018] 图4为本实用新型公开的齿轮安装设备的结构示意图;

[0019] 图5为本实用新型公开的扭套安装设备的结构示意图；

[0020] 图6为本实用新型公开的匀油设备的结构示意图。

[0021] 其中,10、点油设备;11、第一机台;12、齿轮治具;13、供油筒;20、弹簧安装设备;21、第一面板输送线;22、弹簧夹头;30、齿轮安装设备;31、第二面板输送线;32、齿轮夹头;40、扭套安装设备;41、第三面板输送线;42、扭套夹头;50、按键安装设备;60、匀油设备;61、第四面板输送线;62、匀油用旋扭夹头;70、导光柱安装设备;80、亮度检测设备;90、扭力检测设备。

具体实施方式

[0022] 下面结合附图和实施例,对本实用新型的具体实施方式作进一步详细描述。以下实施例用于说明本实用新型,但不用来限制本实用新型的范围。

[0023] 汽车控制面板包括面板本体、三个旋扭组件、两个按键以及两个导光柱,上述面板本体设置有用以安装三个旋扭组件的三根旋扭柱、用以安装两个按键的两个按键槽以及用以插设两个导光柱的两个导光柱槽,上述旋扭组件包括弹簧、齿轮以及扭套,上述弹簧和上述齿轮自下而上依次套设在上述旋扭柱上,上述扭套套设在上述弹簧和上述齿轮的外侧。

[0024] 参见图1至图6,如其中的图例所示,上述组装线包括用以将润滑油加在齿轮上的点油设备10、用以将弹簧安装在旋扭柱上的弹簧安装设备20、用以将齿轮安装在旋扭柱上的齿轮安装设备30、用以将扭套安装在弹簧和齿轮的外侧的扭套安装设备40、用以将按键安装在按键槽中的按键安装设备50、用以均匀旋扭组件中的润滑油的匀油设备60、用以将导光柱插设在导光柱槽中的导光柱安装设备70、用以检测导光柱的亮度检测设备80以及用以检测旋扭组件的扭力值的扭力检测设备90,相邻的设备之间设置有用以转移面板本体的机械手。

[0025] 点油设备10包括第一机台11、设置在第一机台11上的齿轮治具12以及设置在齿轮治具12的上方的供油筒13,齿轮治具12可沿前后方向和左右方向运动,供油筒13可沿竖直方向运动,齿轮治具12和供油筒13分别通过数据线连接至计算机。通过齿轮治具12的前后左右移动,齿轮的圆周不同位置经过供油筒13的下方,供油筒13中的润滑油均匀滴加到齿轮的圆周位置上。

[0026] 弹簧安装设备20包括间歇运动的第一面板输送线21和设置在第一面板输送线21的上方的弹簧夹头22,弹簧夹头22可沿竖直方向移动,第一面板输送线21和弹簧夹头22分别通过数据线连接至计算机,弹簧为环形,弹簧夹头夹持弹簧,并使其自上而下套设至旋扭柱上。

[0027] 齿轮安装设备30包括间歇运动的第二面板输送线31和设置在第二面板输送线31的上方的齿轮夹头32,齿轮夹头32可沿竖直方向移动,第二面板输送线31和齿轮夹头32分别通过数据线连接至计算机,齿轮为环形,齿轮夹头夹持齿轮,并使其自上而下套设至旋扭柱上。

[0028] 扭套安装设备40包括间歇运动的第三面板输送线41和设置在第三面板输送线41的上方的扭套夹头42,扭套夹头42可沿竖直方向移动,第三面板输送线41和扭套夹头42分别通过数据线连接至计算机,扭套为环形,扭套夹头夹持扭套,并使其自上而下套设至弹簧和齿轮的外侧。

[0029] 匀油设备60包括第四面板输送线61和设置在第四面板输送线61的上方的三个匀油用旋扭夹头62,旋扭夹头62可沿上下方向运动并且可沿水平环向旋转,第四面板输送线61和匀油用旋扭夹头62通过数据线连接至计算机,三个匀油用旋扭夹头62分别夹持三个旋扭的外侧,三个旋扭同时旋转,面板本体不需要进行定位,也不会随旋扭旋转。

[0030] 由于按键安装设备、导光柱安装设备、亮度检测设备以及扭力检测设备已经在其他专利中进行了详细说明,在此不再对结构进行赘述。

[0031] 以上为对本实用新型实施例的描述,通过对所公开的实施例的上述说明,使本领域专业技术人员能够实现或使用本实用新型。对这些实施例的多种修改对本领域的专业技术人员来说将是显而易见的,本文中所定义的一般原理可以在不脱离本实用新型的精神或范围的情况下,在其它实施例中实现。因此,本实用新型将不会被限制于本文所示的这些实施例,而是要符合与本文所公开的原理和新颖特点相一致的最宽的范围。

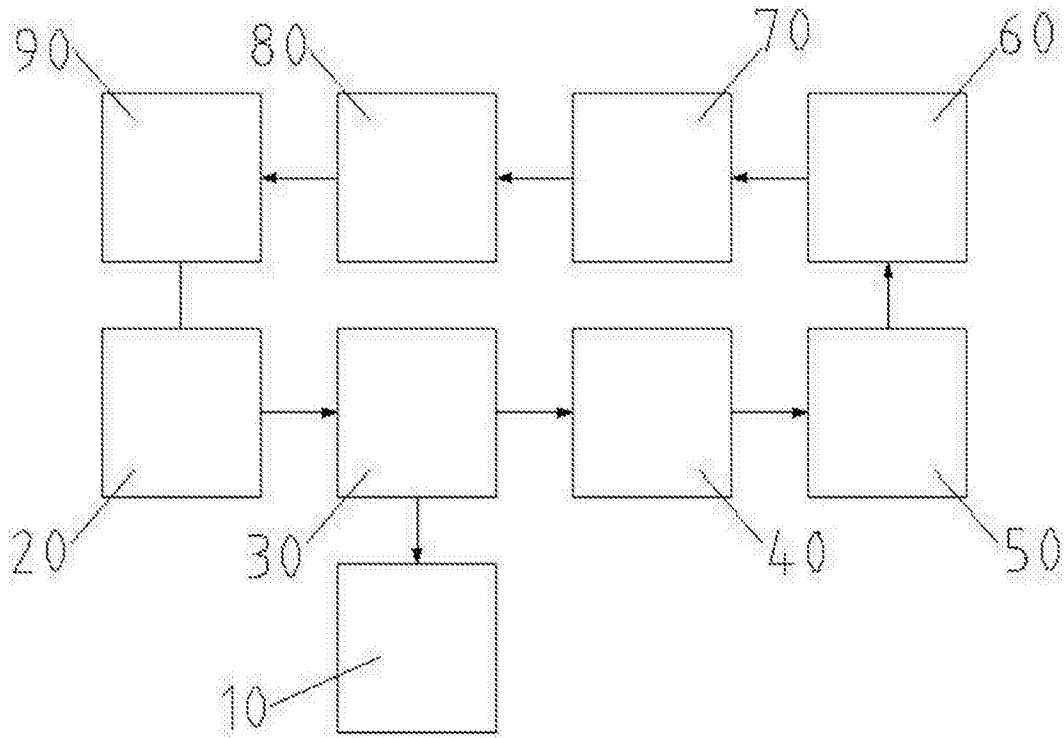


图1

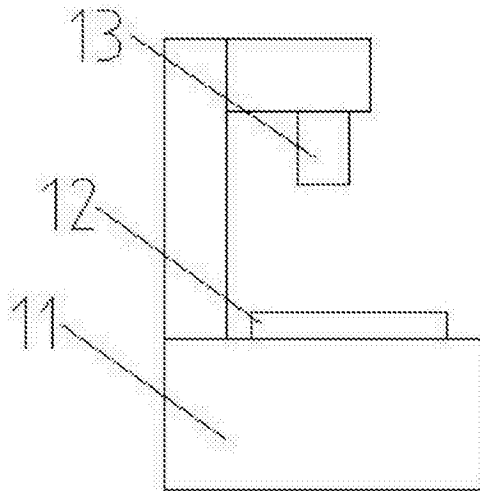


图2

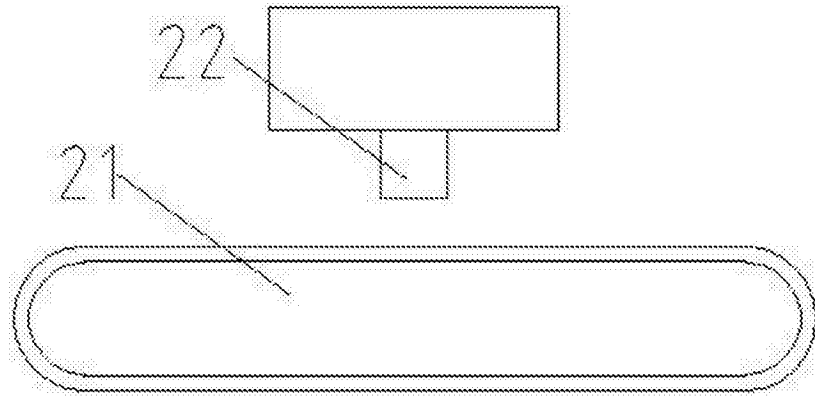


图3

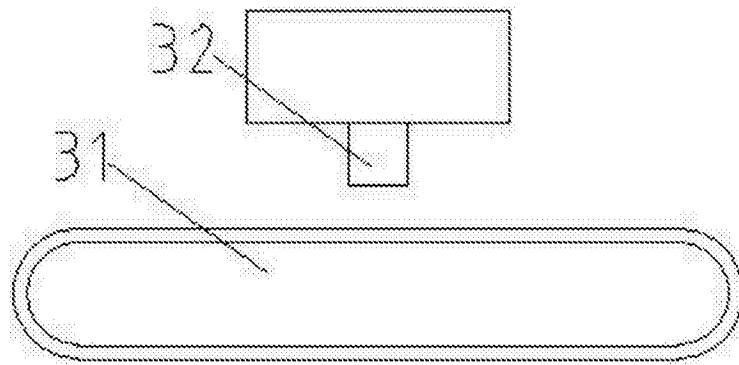


图4

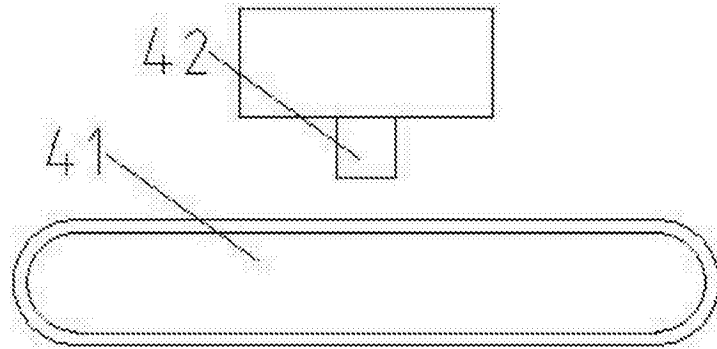


图5

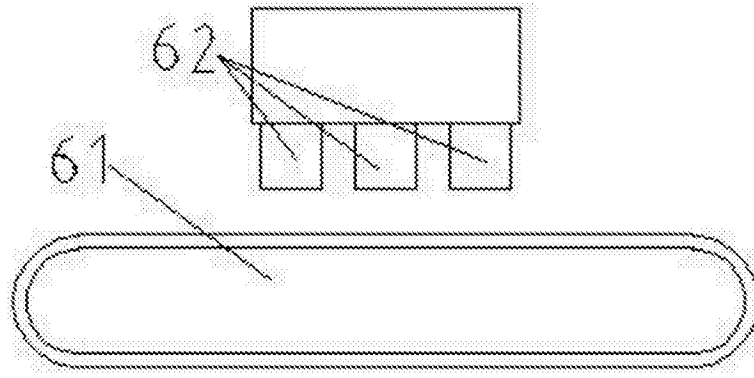


图6